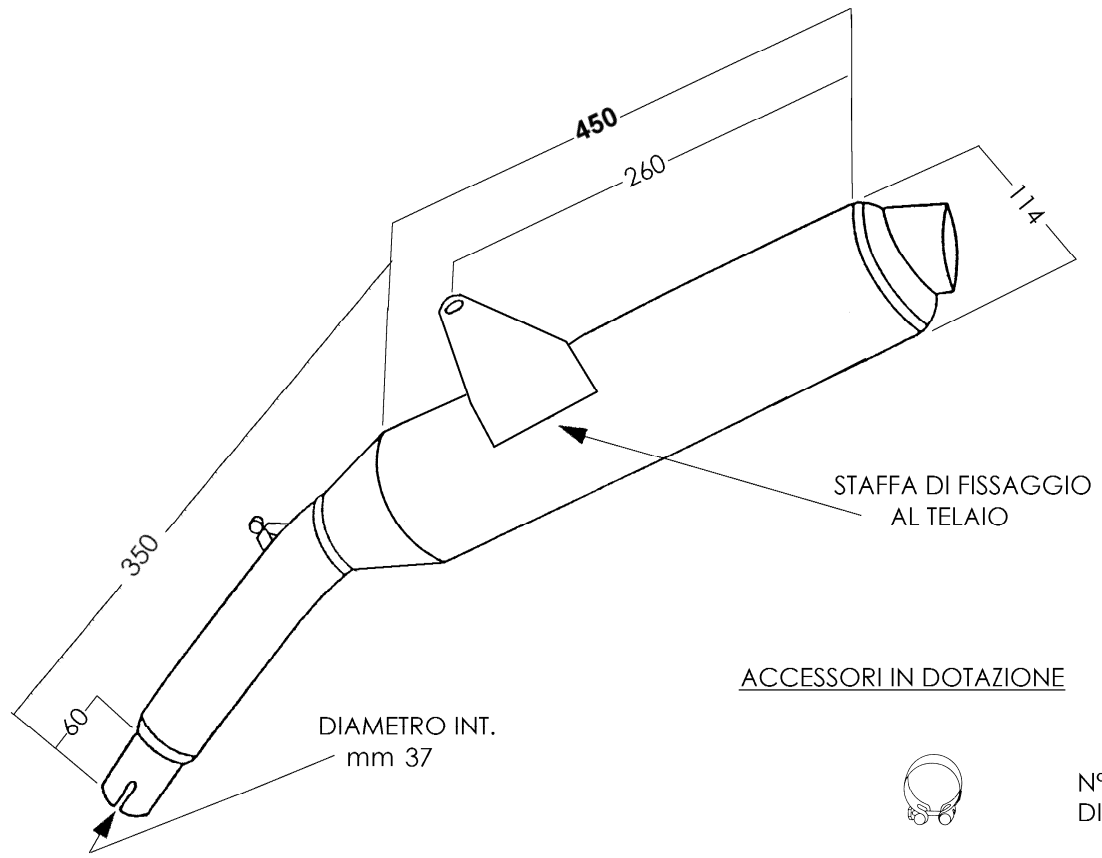




*HONDA 600 TRANSALP*

ARTICOLO COMMERCIALE:
<b>H/AAA/35/BC</b>
MARMITTA
<b>ENDURO</b>
CROMATO BIANCO
RIVESTIMENTO
<b>ALLUMINIO</b>
<b>ANODIZZATO</b>
OMOLOGAZIONE
<b>E2 4009</b>



N° 1 FASCETTA  
DIAM. mm 43