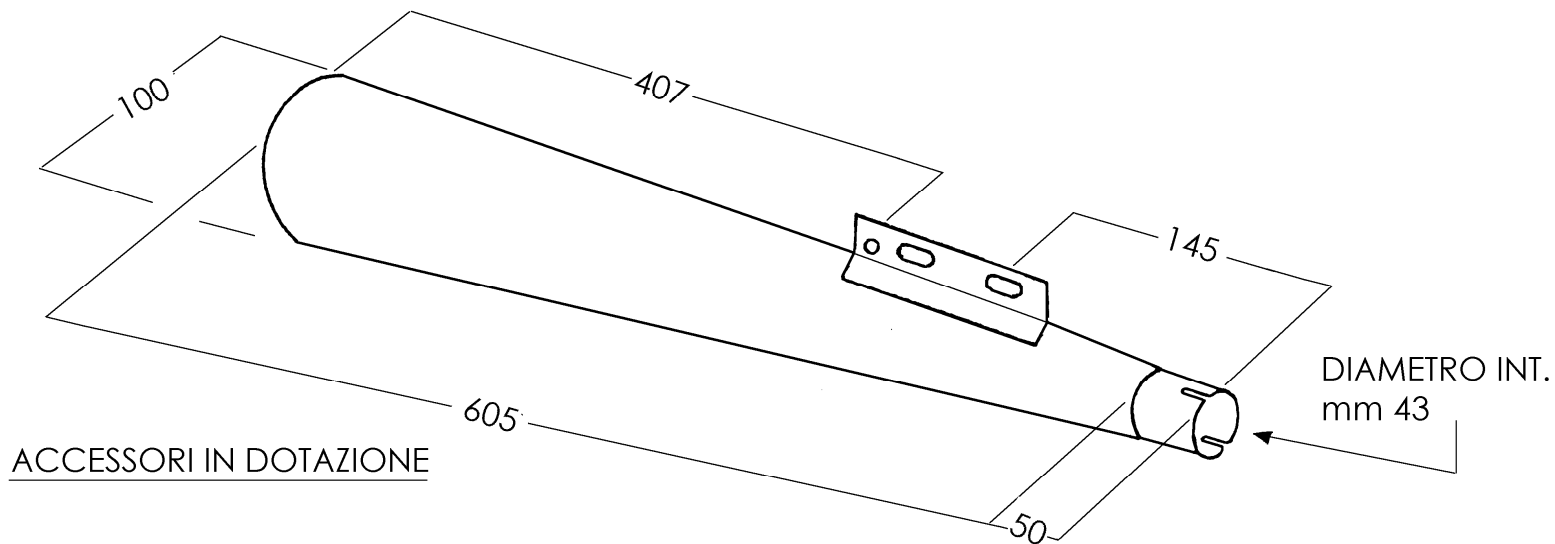


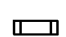




HONDA 400 FOUR

ARTICOLO COMMERCIALE:
H/120/BC
MARMITTA SINGOLA
AFTER MARKET
CROMATO BIANCO



-  N° 1 FASCETTA DIAM. mm 48
-  N° 2 TE 8 X 20
-  N° 2 DADI M8