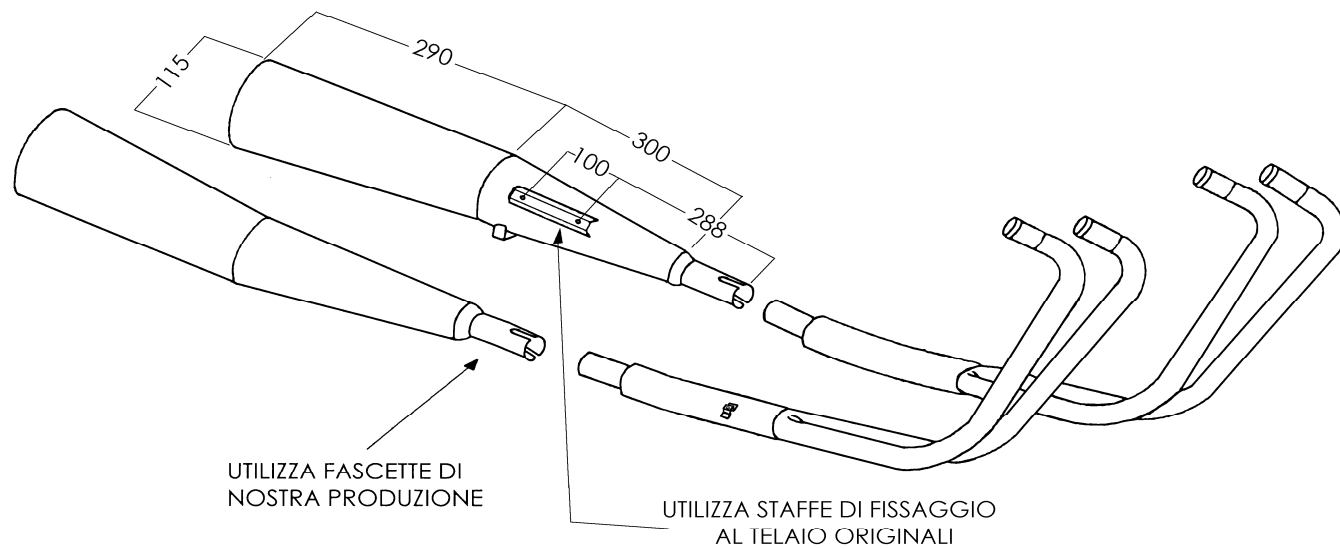




HONDA CB 750F/ 900F

ARTICOLO COMMERCIALE:
H/5002/BC
GRUPPO COMPLETO
CROMATO BIANCO



ACCESSORI IN DOTAZIONE



N° 2 VITI A BRUCOLA



N° 2 RONDELLE



N° 2 FASSETTE DIAM. mm 48