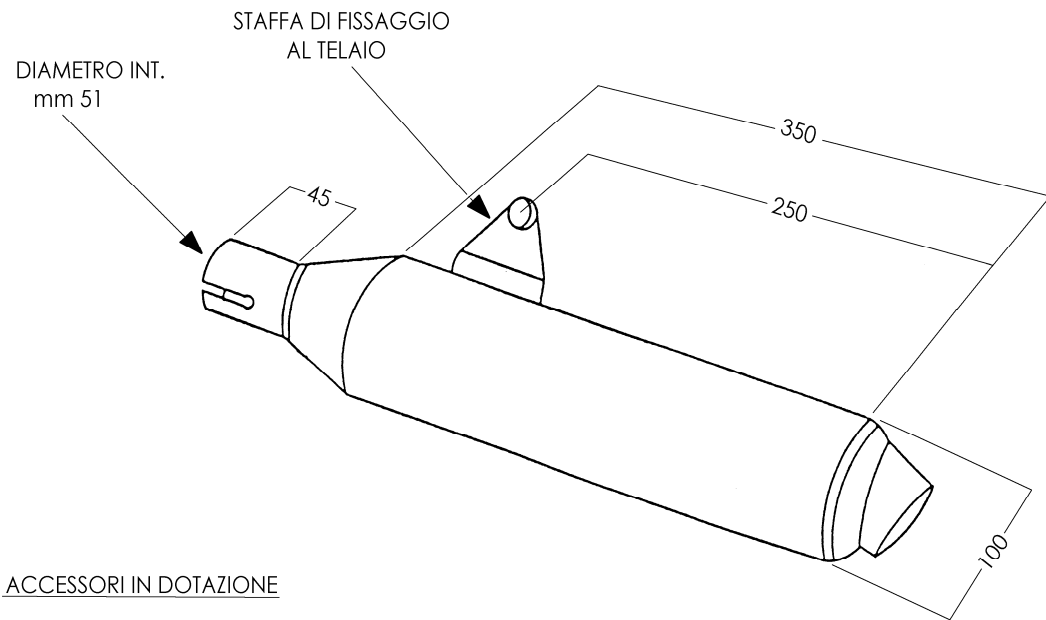




*SUZUKI GSF 400 BANDIT*

ARTICOLO COMMERCIALE: <b>S/2119/NC</b>
MARMITTA SINGOLA <b>AFTER MARKET</b>
<b>CROMATO NERO</b>



ACCESSORI IN DOTAZIONE



N° 1 FASCETTE DIAM. mm 54