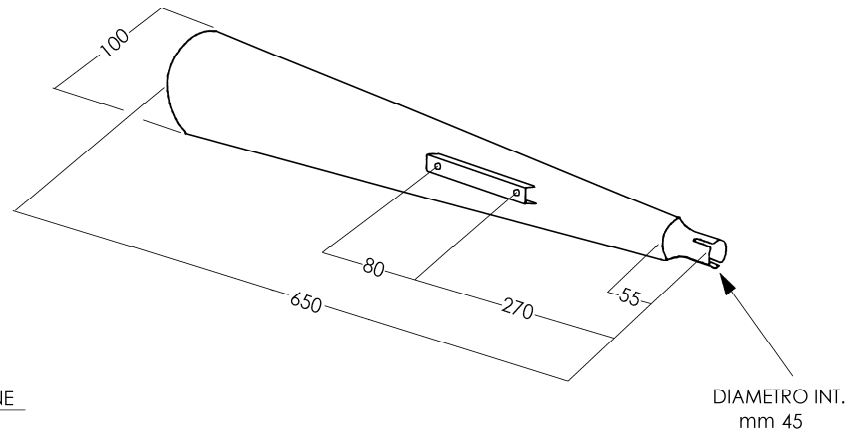




MARMITTA UNIVERSALE
Ø45/ Ø42/ Ø40

ARTICOLO COMMERCIALE:
U/45/BC
U/45/NC
MARMITTA SINGOLA
AFTER MARKET
CROMATO BIANCO
CROMATO NERO



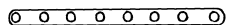
ACCESSORI IN DOTAZIONE



N° 1 FASCETTA DIAM. mm 44



N° 2 VITI PER IL FISSAGGIO DELLA STAFFA



N° 2 LAMIERINO FORATO DA USARSI COME STAFFA



N° 2 RIDUZIONI