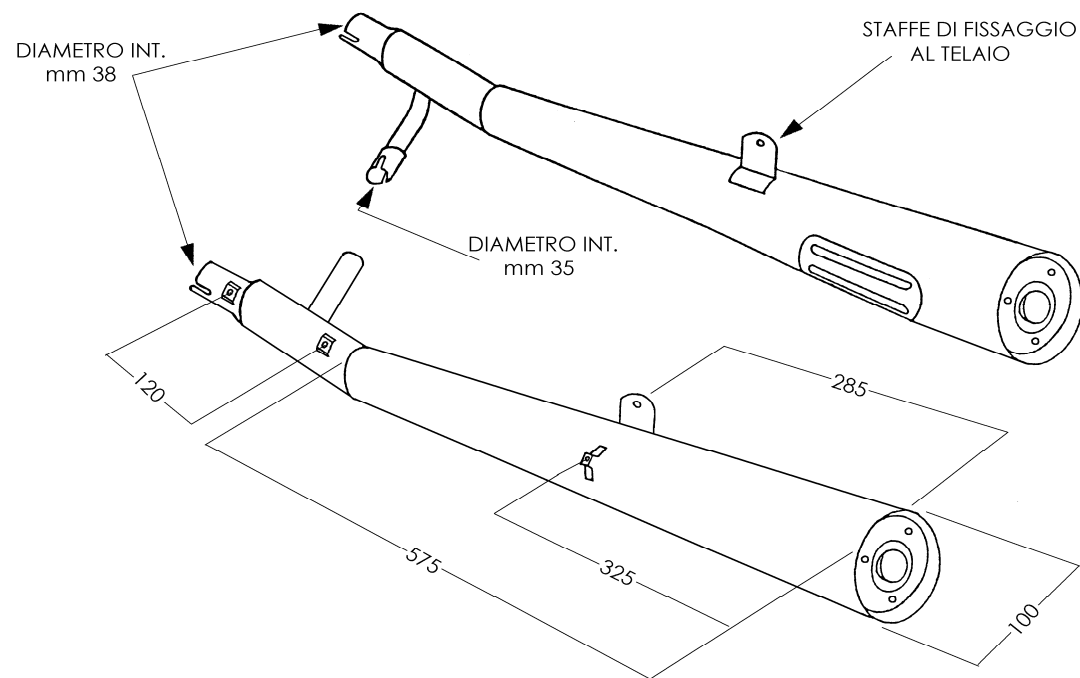




CAGIVA 350 ALAZZURRA

ARTICOLO COMMERCIALE: C/2110/BC C/2110/NC
COPIE MARMITTE AFTER MARKET
CROMATO BIANCO CROMATO NERO



ACCESSORI IN DOTAZIONE



N° 1 FASCETTA
DIAM. mm 38



N° 2 FASCETTE
DIAM. mm 43