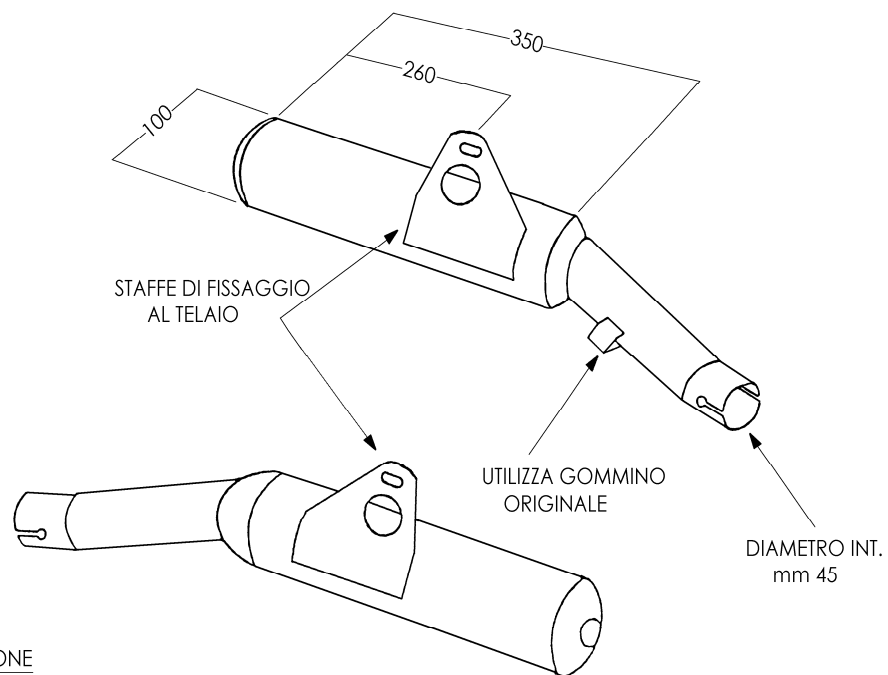




**YAMAHA FJ 1200**  
**'88/'89**

ARTICOLO COMMERCIALE: <b>Y/2085/NC</b>
COPIE MARMITTE
<b>AFTER MARKET</b>
CROMATO NERO
OMOLOGAZIONE
<b>E1 4239</b>



ACCESSORI IN DOTAZIONE



N° 2 FASCETTE  
DIAM. mm 48