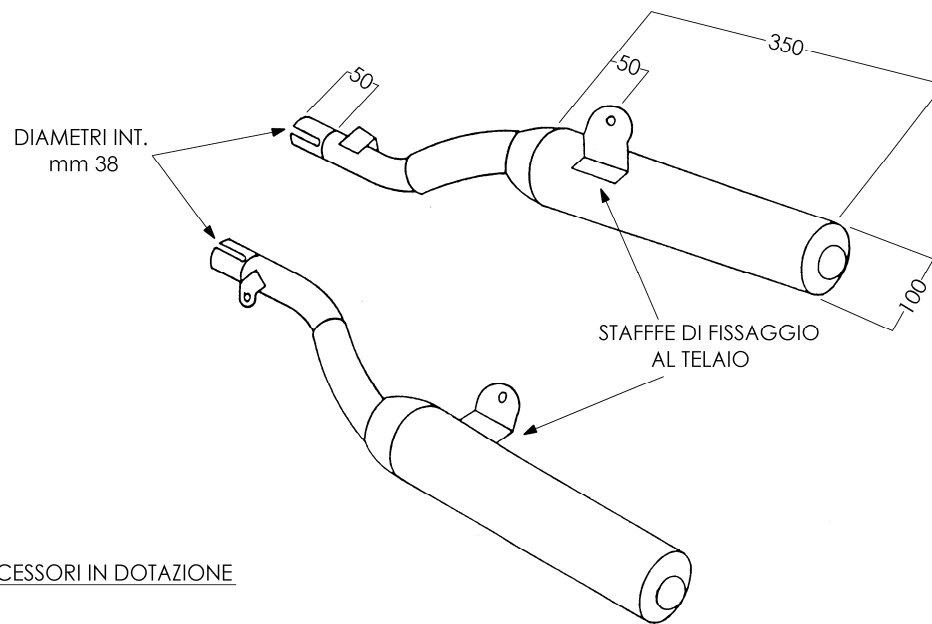




**YAMAHA XJ 600 S  
DIVERSION**

ARTICOLO COMMERCIALE: <b>Y/2131/BC</b>
COPPIE MARMITTE <b>AFTER MARKET</b>
<b>CROMATO BIANCO</b>
OMOLOGAZIONE <b>E2 5204</b>



N° 2 FASCETTE  
DIAM. mm 43