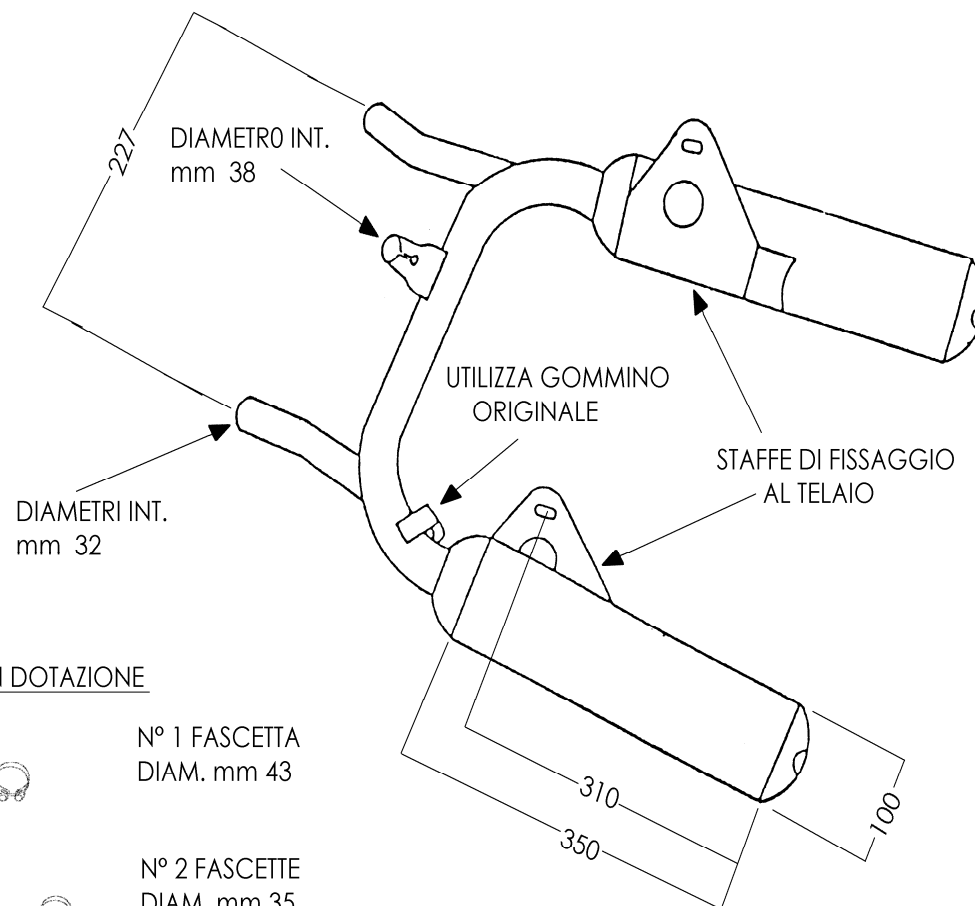




YAMAHA XZ 550 CARDANO

ARTICOLO COMMERCIALE:
Y/2078/BC
COPPIE MARMITTE
AFTER MARKET
CROMATO BIANCO



ACCESSORI IN DOTAZIONE



N° 1 FASCETTA
DIAM. mm 43



N° 2 FASCETTE
DIAM. mm 35