



SUZUKI GSX 750/1100

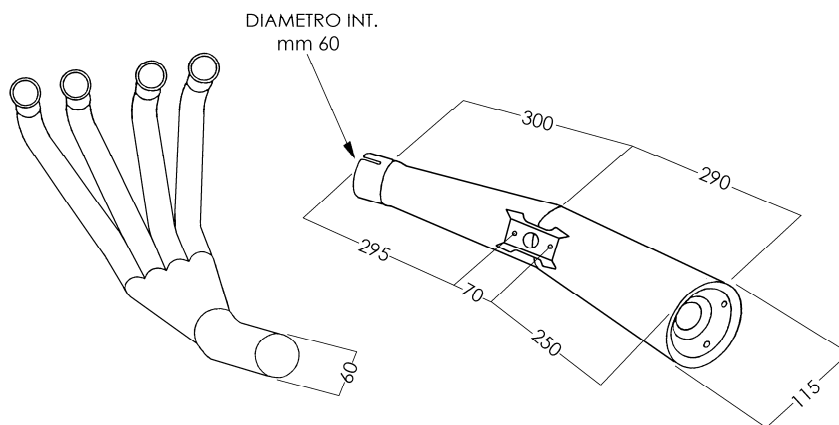
ARTICOLO COMMERCIALE:


S/3504/BC

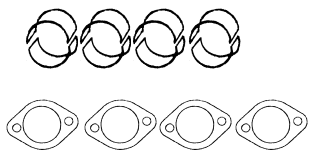
MARMITTA SINGOLA

4/1 MASTER

CROMATO BIANCO



DISTINTA COMPONENTI	
	ST63
	F10
	W005



KIT 4