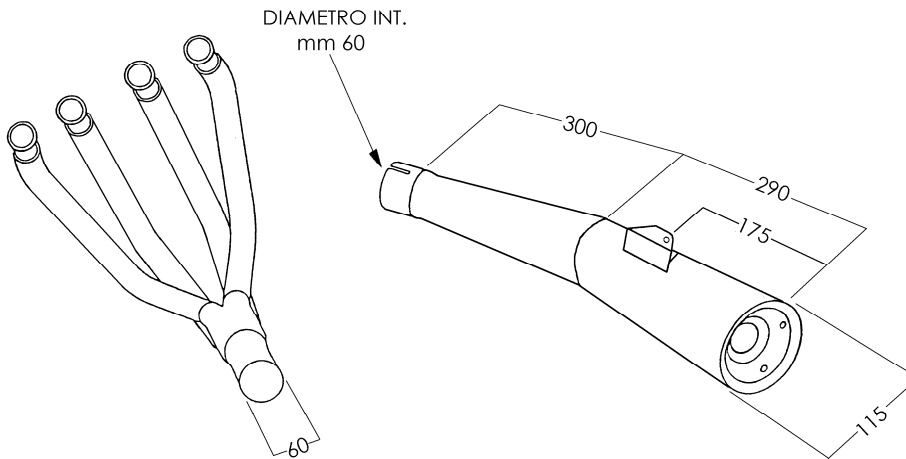

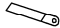


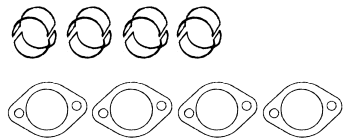


SUZUKI GSX 550  
KATANA

ARTICOLO COMMERCIALE:  
**S/3508/NC**  
MARMITTA SINGOLA  
**4/1 MASTER**  
CROMATO NERO



DISTINTA COMPONENTI	
	ST63
	F11



KIT 2