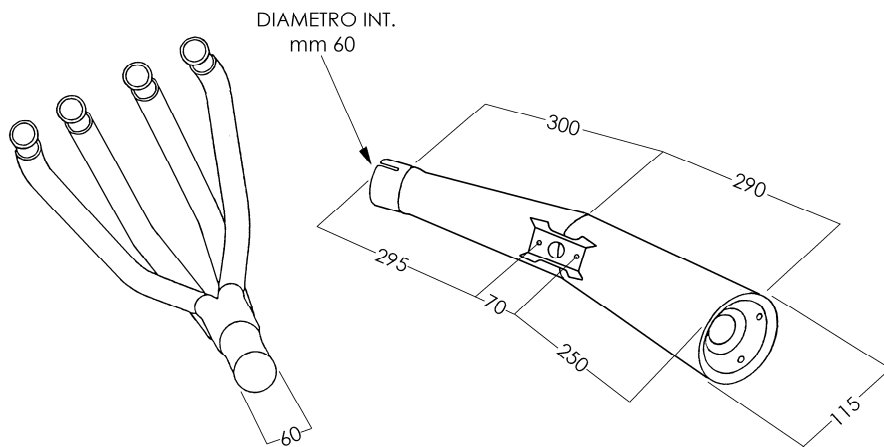

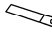



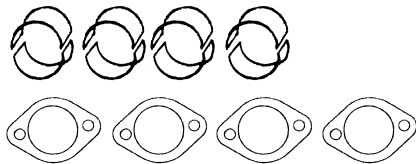


SUZUKI GS 500 E 82

ARTICOLO COMMERCIALE:
S/3511/BC
MARMITTA SINGOLA
4/1 MASTER
CROMATO BIANCO



DISTINTA COMPONENTI	
	ST63
	Г10
	W007



KIT 2