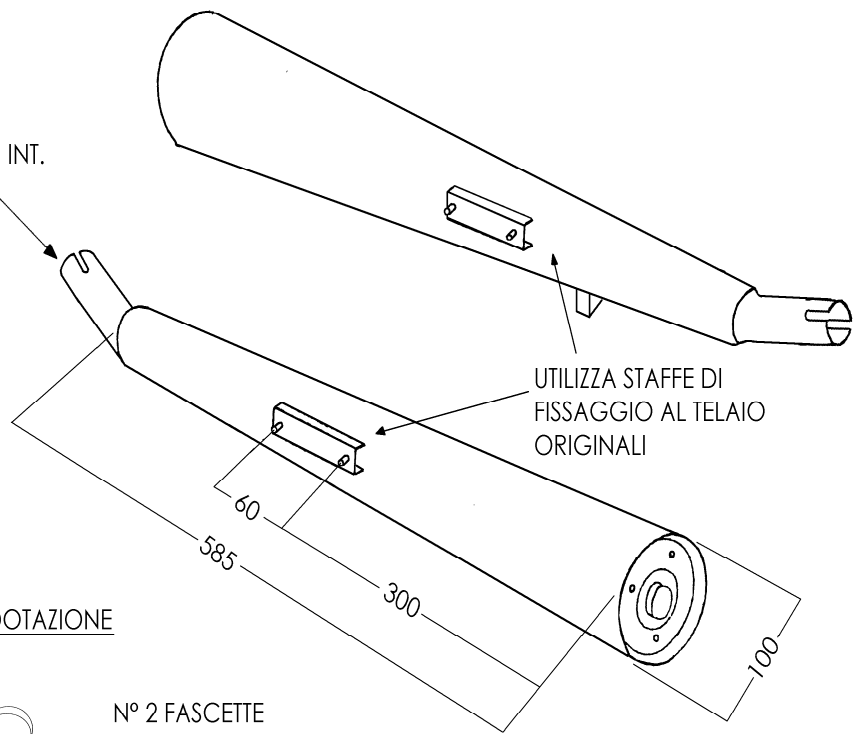




SUZUKI GS 500 E '82

ARTICOLO COMMERCIALE: S/2010/BC
COPPIE MARMITTE AFTER MARKET
CROMATO BIANCO

DIAMETRO INT.
mm 36



ACCESSORI IN DOTAZIONE



N° 2 FASCETTE
DIAM. mm 43