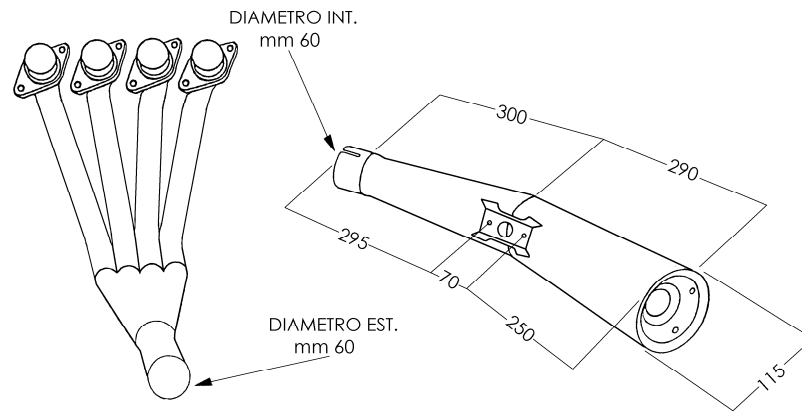

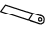
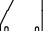


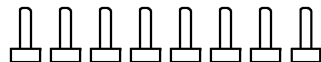


SUZUKI GSX 400 F

ARTICOLO COMMERCIALE:
S/3505/NC
MARMITTA SINGOLA
4/1 MASTER
CROMATO NERO



DISTINTA COMPONENTI	
	ST63
	F06
	W004



KIT 1