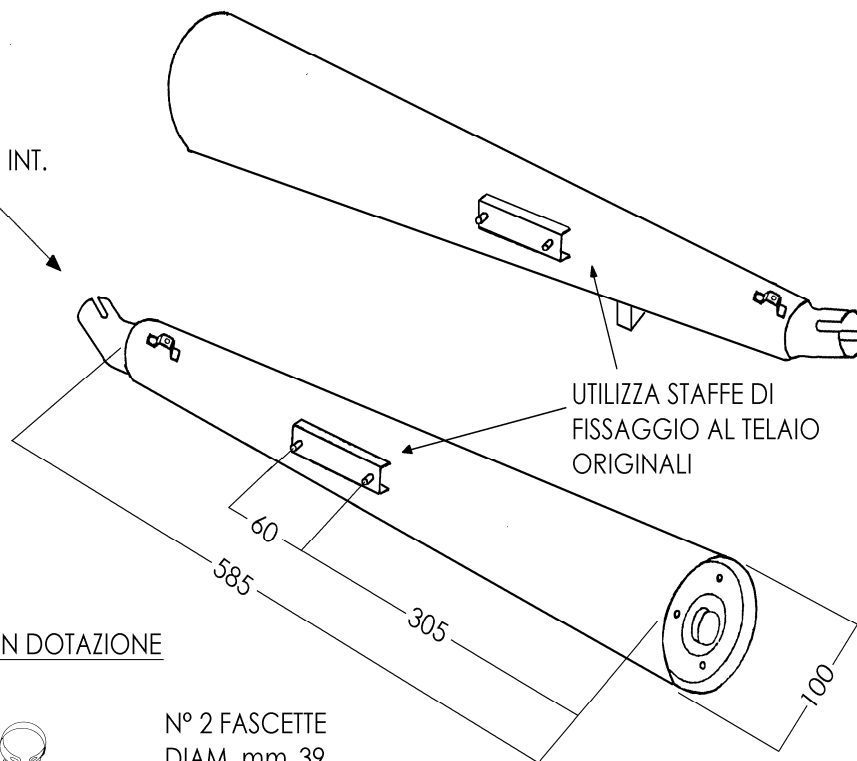




SUZUKI GSX 400 F

RTICOLO COMMERCIALE: S/2038/BC S/2038/NC
COPPIE MARMITTE AFTER MARKET
CROMATO BIANCO CROMATO NERO
OMOLOGAZIONE E2 4012

DIAMETRO INT.
mm 36



ACCESSORI IN DOTAZIONE



N° 2 FASCETTE
DIAM. mm 39