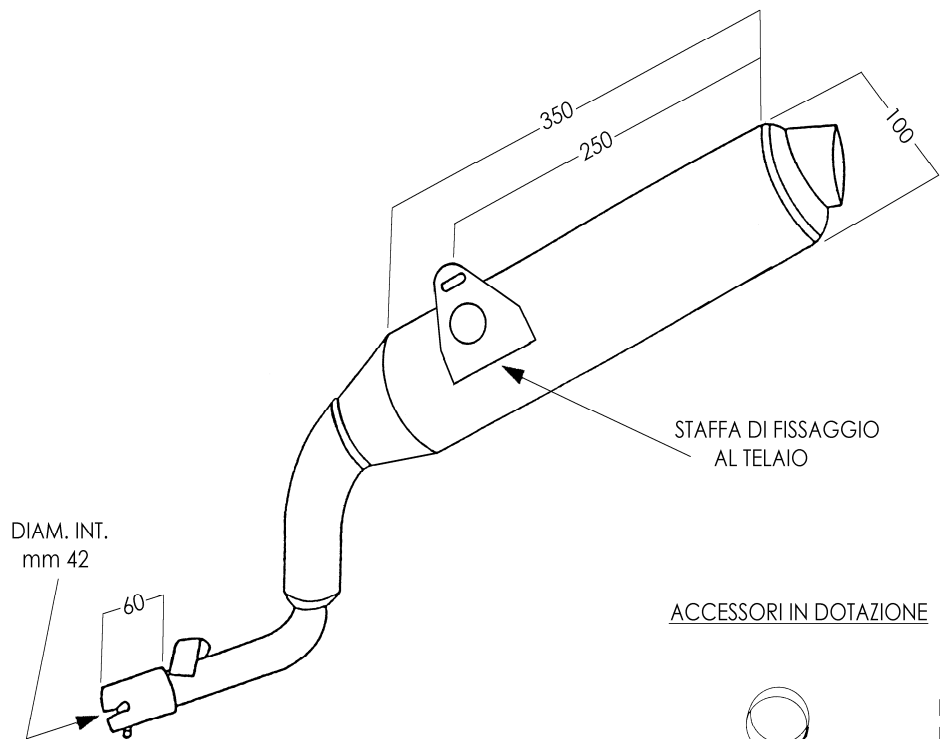




HONDA XL 600 LM/RM

|                       |
|-----------------------|
| ARTICOLO COMMERCIALE: |
| H/AA/36/BC            |
| MARMITTA              |
| ENDURO                |
| CROMATO BIANCO        |
| RIVESTIMENTO          |
| ALLUMINIO             |
| ANODIZZATO            |
| OMOLOGAZIONE          |
| E2 4017               |



ACCESSORI IN DOTAZIONE



N° 1 FASCETTA  
DIAM. mm 47