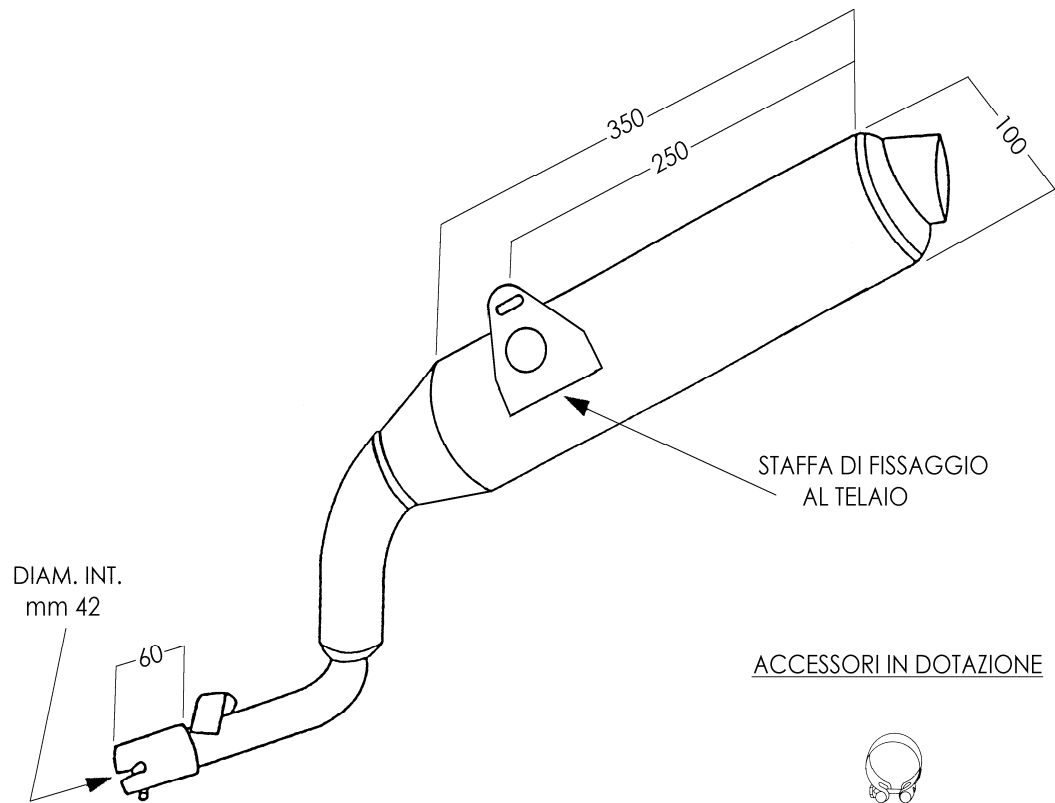




HONDA XL 600 LM/RM

ARTICOLO COMMERCIALE: <b>EDR/19/NC</b>
MARMITTA ENDURO <b>AFTER MARKET</b>
CROMATO NERO



N° 1 FASCETTA  
DIAM. mm 47