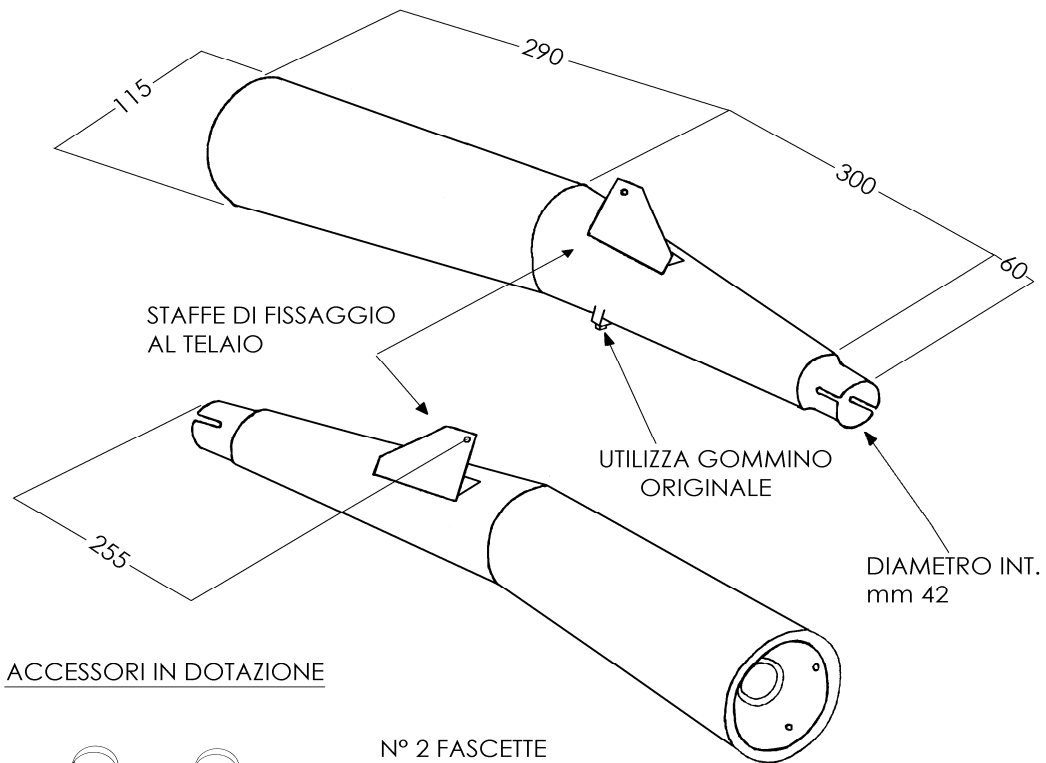




HONDA VF 750 S

RTICOLO COMMERCIALE: H/2026/BC H/2026/NC
COPPIE MARMITTE AFTER MARKET
CROMATO BIANCO CROMATO NERO



N° 2 FASCETTE
DIAM. mm 43