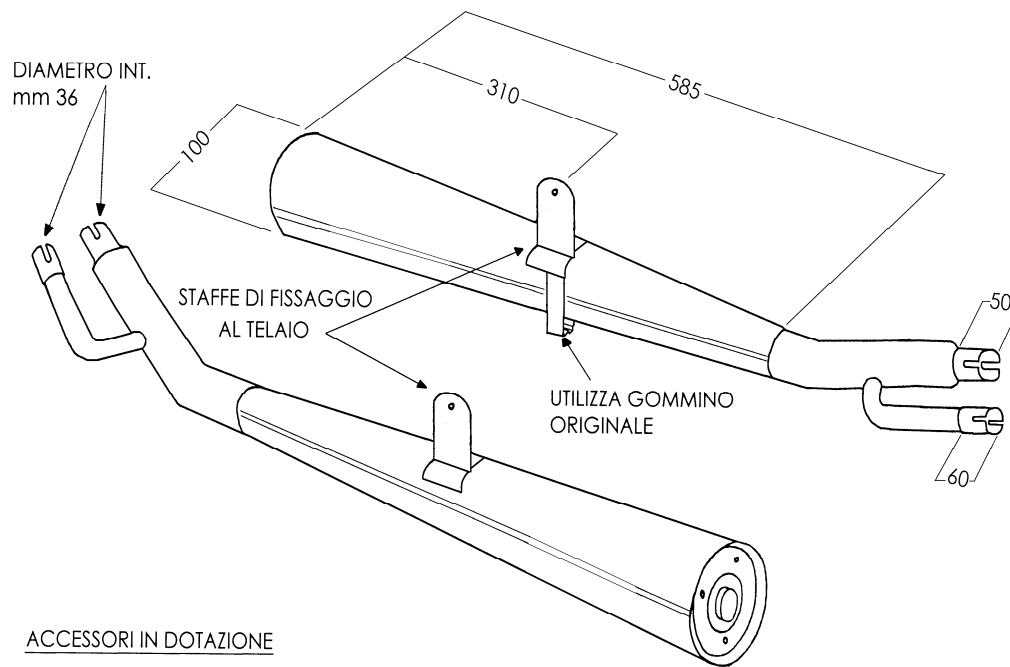




SUZUKI GSX 400 FWS

ARTICOLO COMMERCIALE:  
**S/2045/NC**  
COPPIE MARMITTE  
**AFTER MARKET**  
CROMATO NERO



N° 4 FASCETTE  
DIAM. mm 39