



**SUZUKI GSX 550**  
**E/ES/EF**

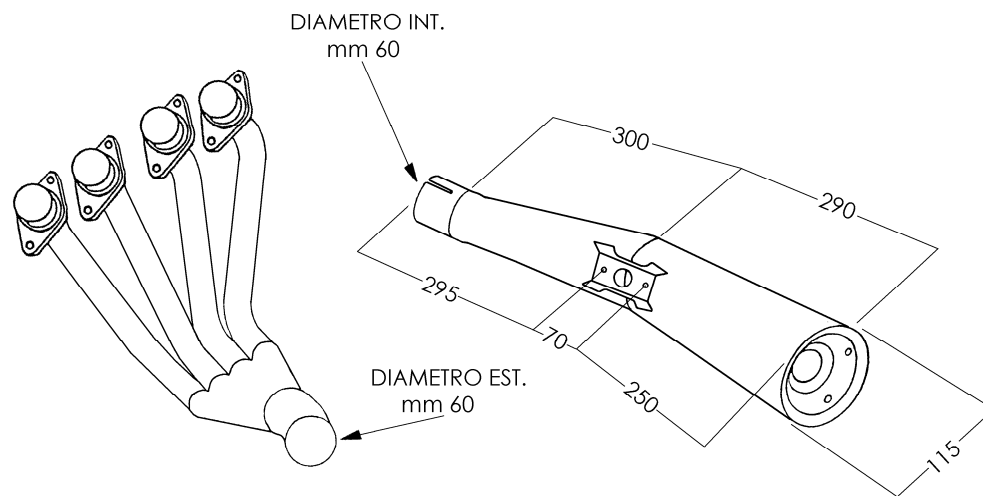
ARTICOLO COMMERCIALE:

**S/3512/NC**



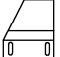
MARMITTA SINGOLA

**4/1 MASTER**

CROMATO NERO



**DISTINTA COMPONENTI**

	ST63
	F12
	W002