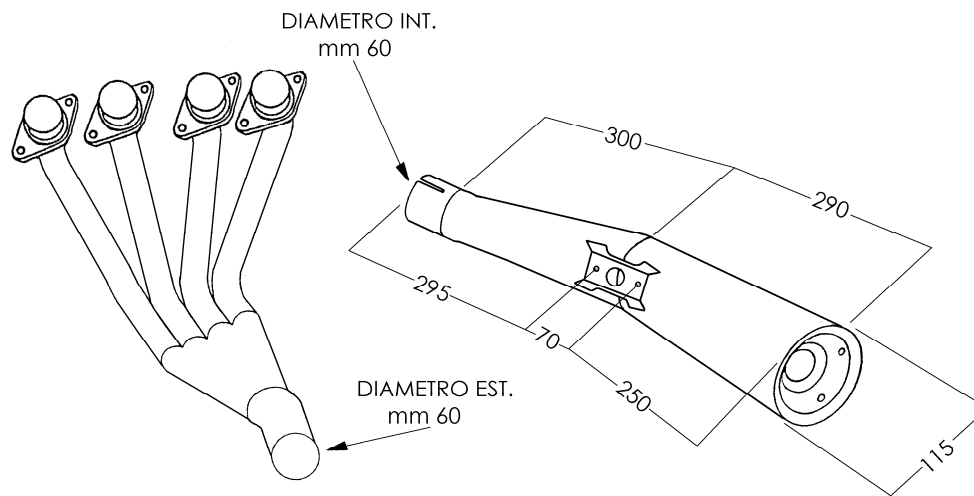

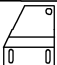




SUZUKI GSX 750
ES/EF

| |
|---|
| ARTICOLO COMMERCIALE: 5/3509/NC |
| MARMITTA SINGOLA 4/1 MASTER |
| CROMATO NERO |



| DISTINTA COMPONENTI | |
|---|------|
|  | ST63 |
|  | W006 |