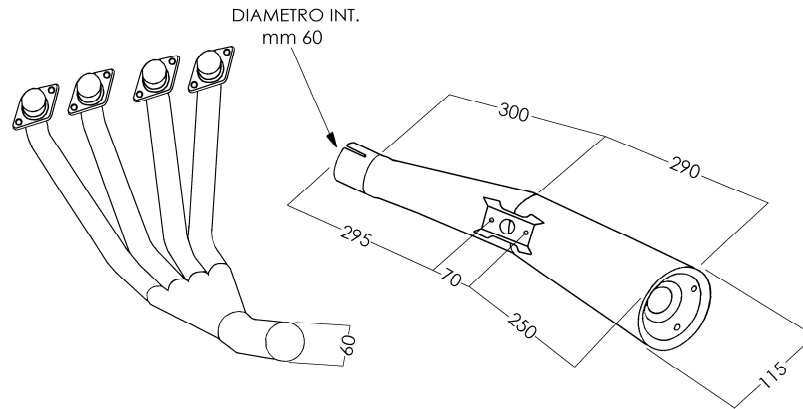

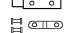



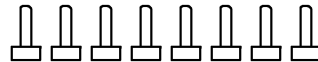


**SUZUKI GSX
1100 KATANA**

ARTICOLO COMMERCIALE:
S/3507/NC
MARMITTA SINGOLA
4/1 MASTER
CROMATO NERO



DISTINTA COMPONENTI	
	ST63
	F11
	W003



KIT 6