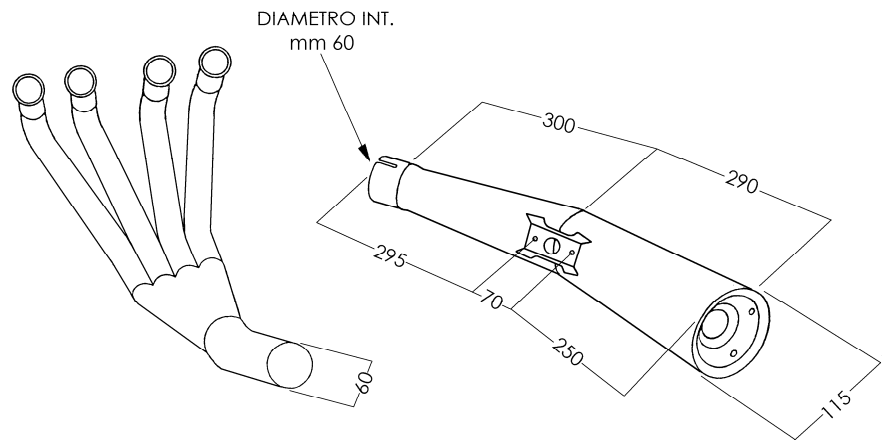





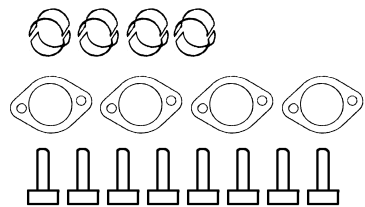


SUZUKI GSX 750 E

ARTICOLO COMMERCIALE:  
**S/3503/BC**  
MARMITTA SINGOLA  
**4/1 MASTER**  
CROMATO BIANCO



DISTINTA COMPONENTI	
	ST63
	F10
	W005



KIT 5