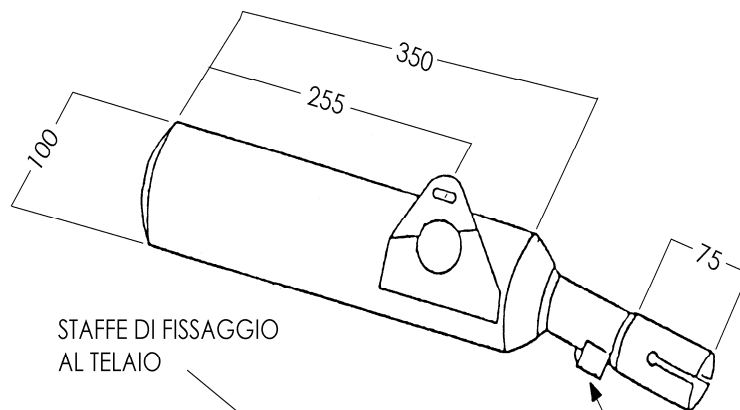




SUZUKI GSX 750 F 90

ARTICOLO COMMERCIALE: S/2111/NC
COPIE MARMITTE AFTER MARKET
CROMATO NERO
RIVESTIMENTO ALLUMINIO ANODIZZATO
OMOLOGAZIONE E2 4343



DIAMETRO INT.
mm 50

STAFFE DI FISSAGGIO
AL TELAIO

UTILIZZA GOMMINI
ORIGINALI

ACCESSORI IN DOTAZIONE



N°2 FASCETTE
DIAM. mm 53

FODERATE IN ALLUMINIO