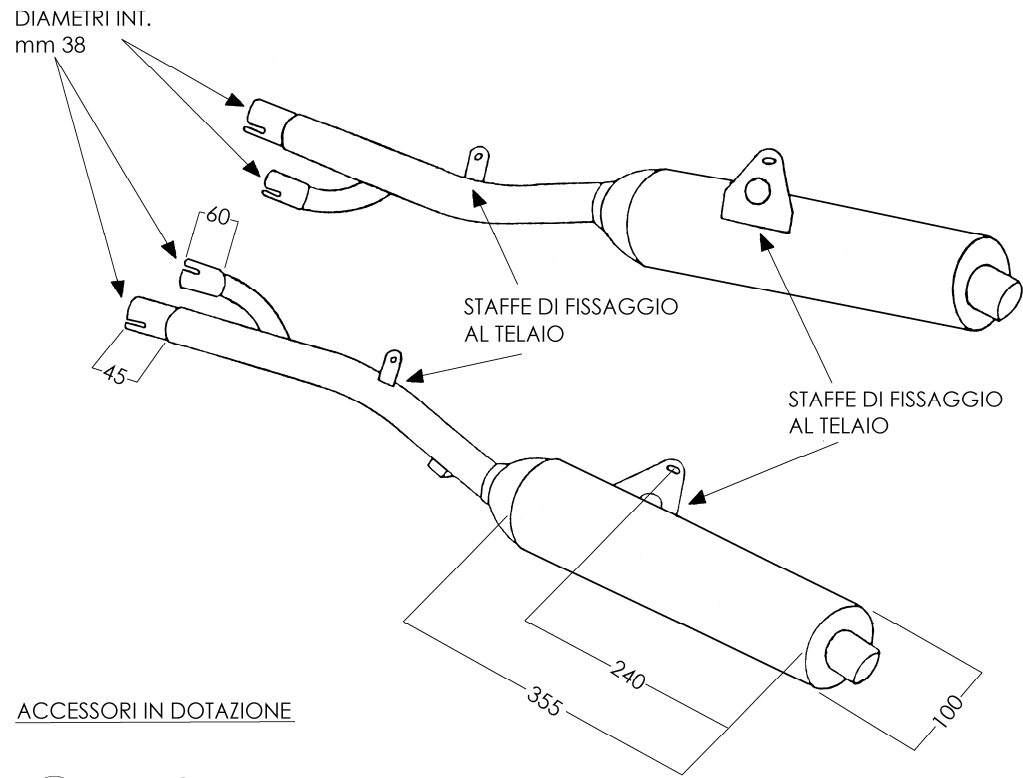


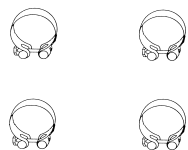


SUZUKI GSX 1100 F '90

ARTICOLO COMMERCIALE:
S/2112/NC
COPIE MARMITTE
AFTER MARKET
CROMATO NERO
RIVESTIMENTO
ALLUMINIO
ANODIZZATO
OMOLOGAZIONE
E2 4345



ACCESSORI IN DOTAZIONE



N° 4 FASCETTE
DIAM. mm 43