

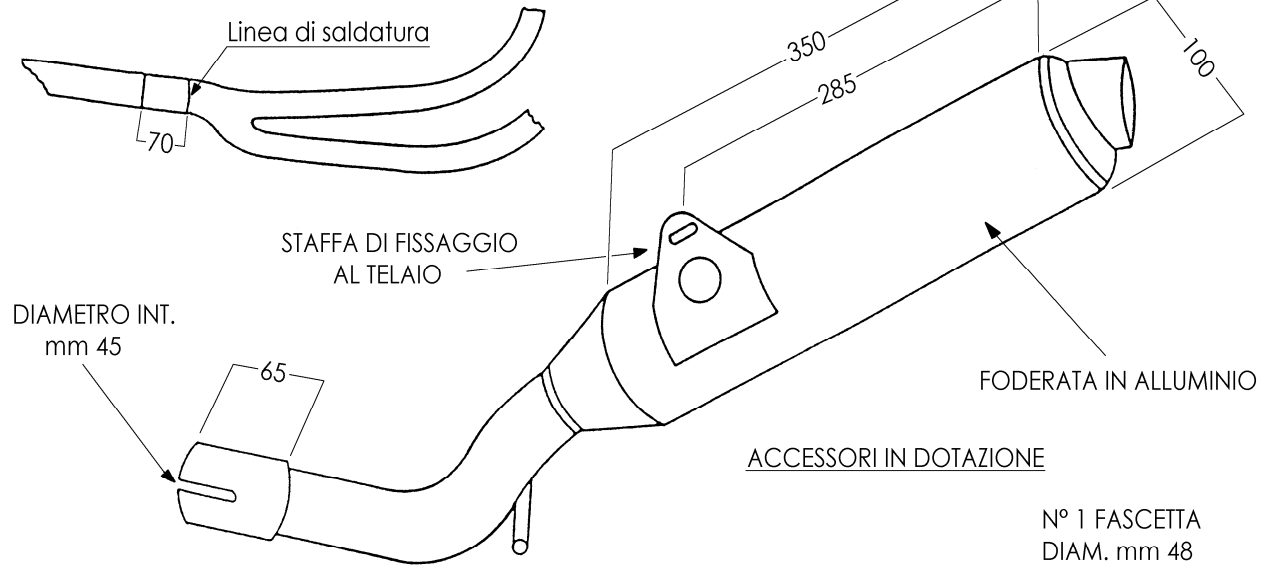


SUZUKI GS 500 E

ARTICOLO COMMERCIALE: S/2123/NC
MARMITTA SINGOLA AFTER MARKET
CROMATO NERO
RIVESTIMENTO ALLUMINIO ANODIZZATO

ISTRUZIONI PER IL MONTAGGIO

Punto dove eseguire il taglio del tubo originale per un corretto montaggio dello scarico di nostra produzione



**RICHIESTE TAGLIO
DELL'IMPIANTO
ORIGINALE**

ACCESSORI IN DOTAZIONE

N° 1 FASCETTA
DIAM. mm 48



N° 1 GOMMINO
DIAM. mm 22