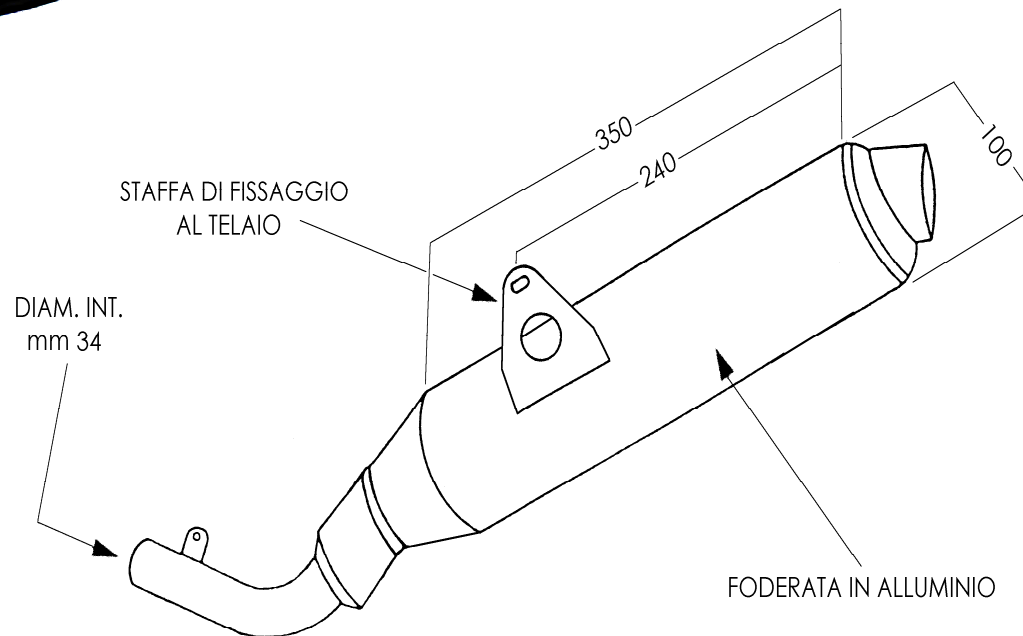




SUZUKI DR 350 S

ARTICOLO COMMERCIALE:
S/AAA/46/BC
MARMITTA
ENDURO
CROMATO BIANCO
RIVESTIMENTO
ALLUMINIO
ANODIZZATO



ACCESSORI IN DOTAZIONE



N° 1 FASCETTA
DIAM. mm 38