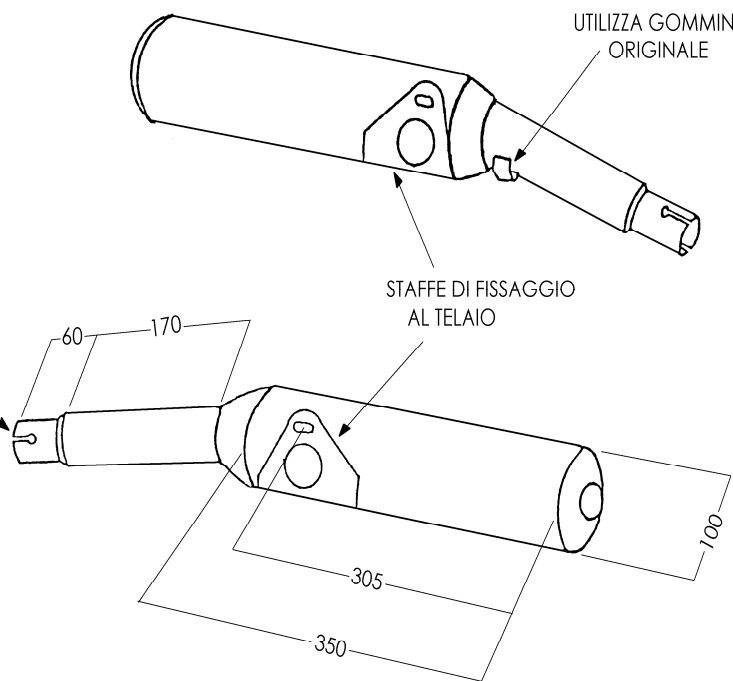




YAMAHA XJ 600

ARTICOLO COMMERCIALE: <b>Y/2083/NC</b>
COPPIE MARMITTE <b>AFTER MARKET</b>
<b>CROMATO NERO</b>
RIVESTIMENTO <b>ALLUMINIO ANODIZZATO</b>
OMOLOGAZIONE <b>E2 4347</b>

DIAMETRO INT.  
mm 38



ACCESSORI IN DOTAZIONE



N° 2 FASCETTE  
DIAM. mm 43