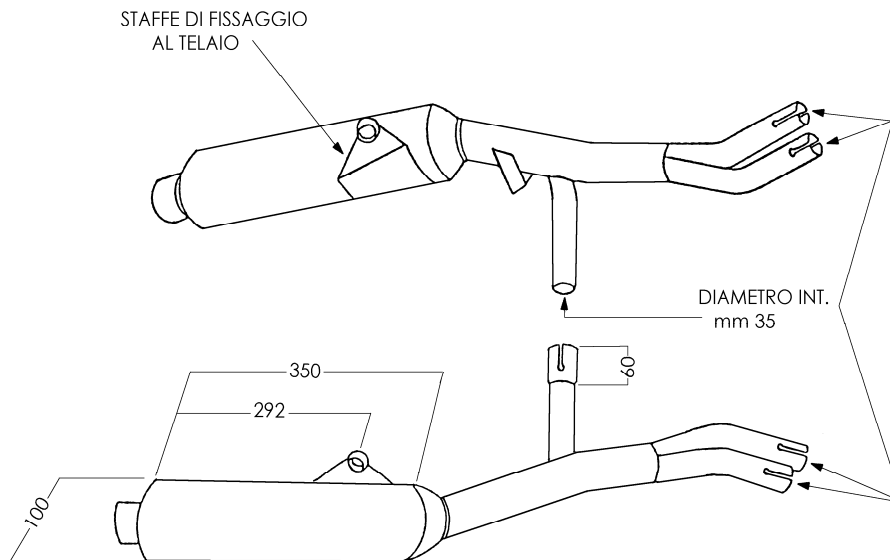


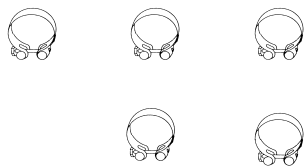


YAMAHA FZ 750 '85

ARTICOLO COMMERCIALE:
Y/2027/NC
COPPIE MARMITTE
AFTER MARKET
CROMATO NERO



ACCESSORI IN DOTAZIONE



N° 5 FASCETTE
DIAM. mm 38