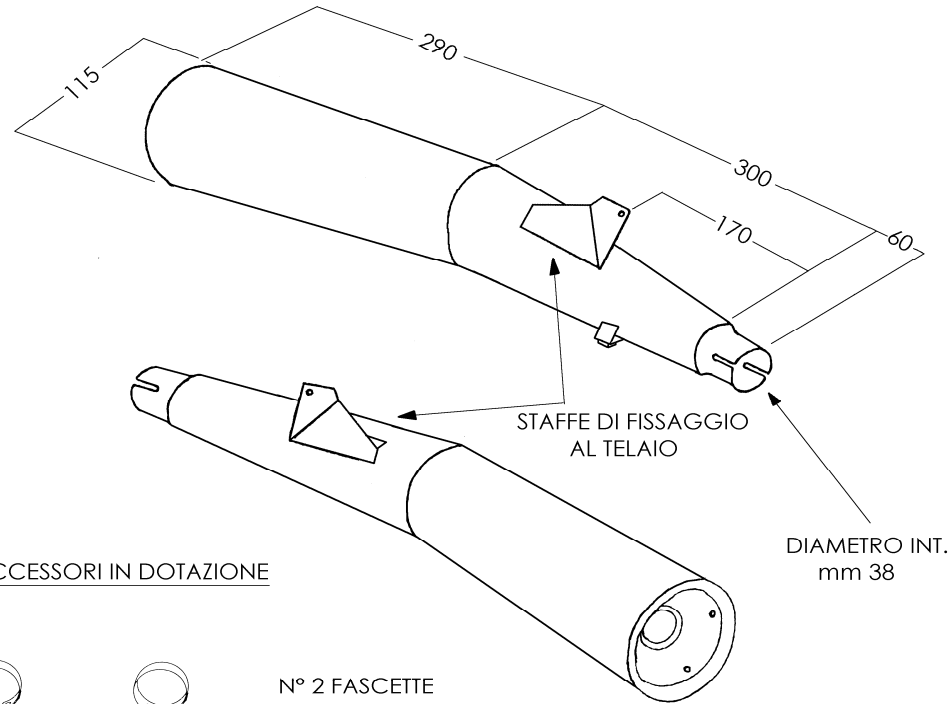




YAMAHA XJ 400/550

ARTICOLO COMMERCIALE: Y/2003/BC
COPPIE MARMITTE AFTER MARKET
CROMATO BIANCO
OMOLOGAZIONE E1 29000



ACCESSORI IN DOTAZIONE



N° 2 FASCETTE  
DIAM. mm 43