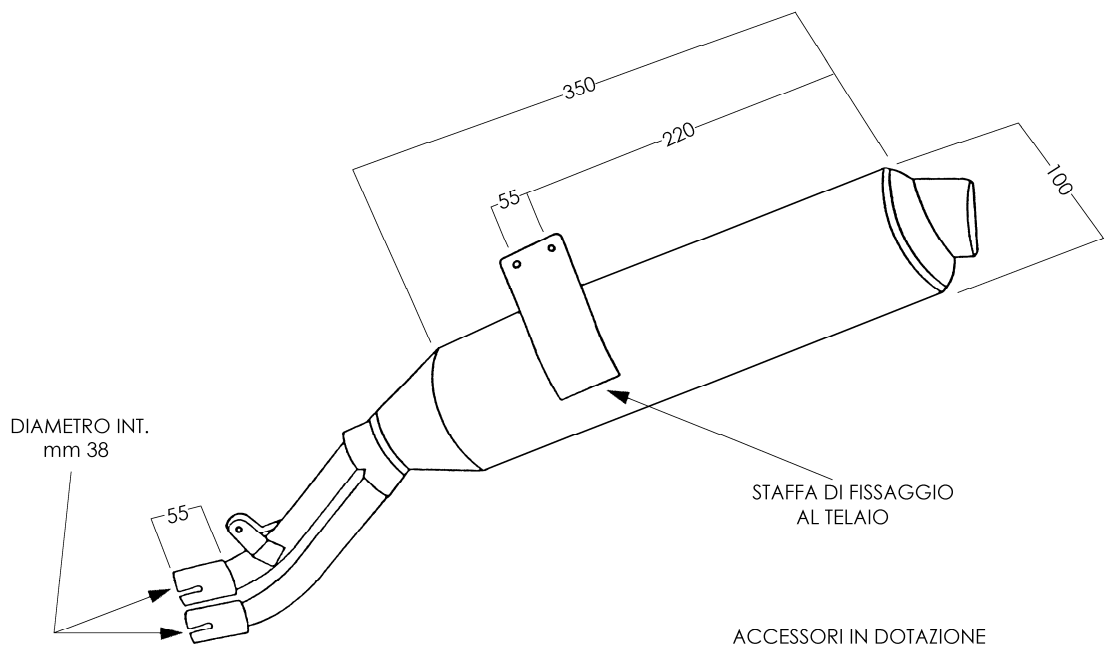




**YAMAHA 750
SUPERTENERE'**

ARTICOLO COMMERCIALE: Y/AAA/32/BC
MARMITTA ENDURO
CROMATO BIANCO
RIVESTIMENTO ALLUMINIO ANODIZZATO
OMOLOGAZIONE E2 4241



ACCESSORI IN DOTAZIONE



N° 2 FASCETTE
DIAM. mm 43