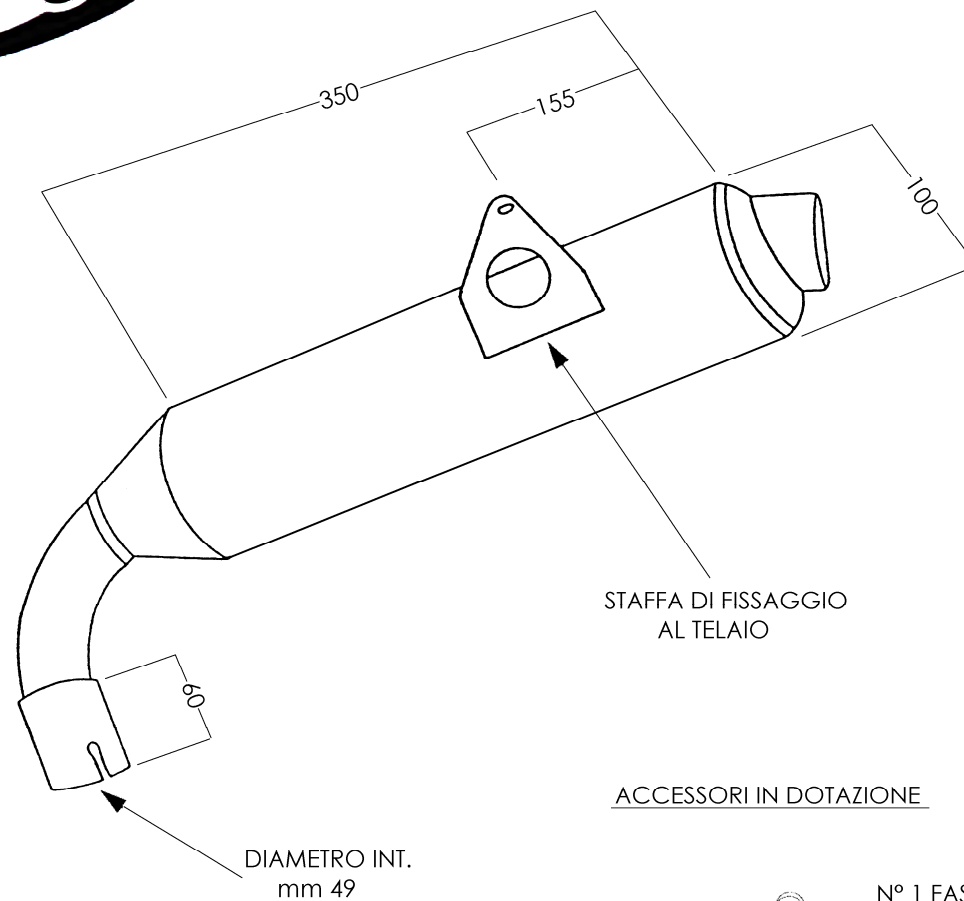




**KAWASAKI KLE 500 '91**

ARTICOLO COMMERCIALE: <b>K/AAA/53/BC</b>
MARMITTA <b>ENDURO</b>
<b>CROMATO BIANCO</b>
RIVESTIMENTO <b>ALLUMINIO</b>
<b>ANODIZZATO</b>



N° 1 FASCETTA  
DIAM. mm 53