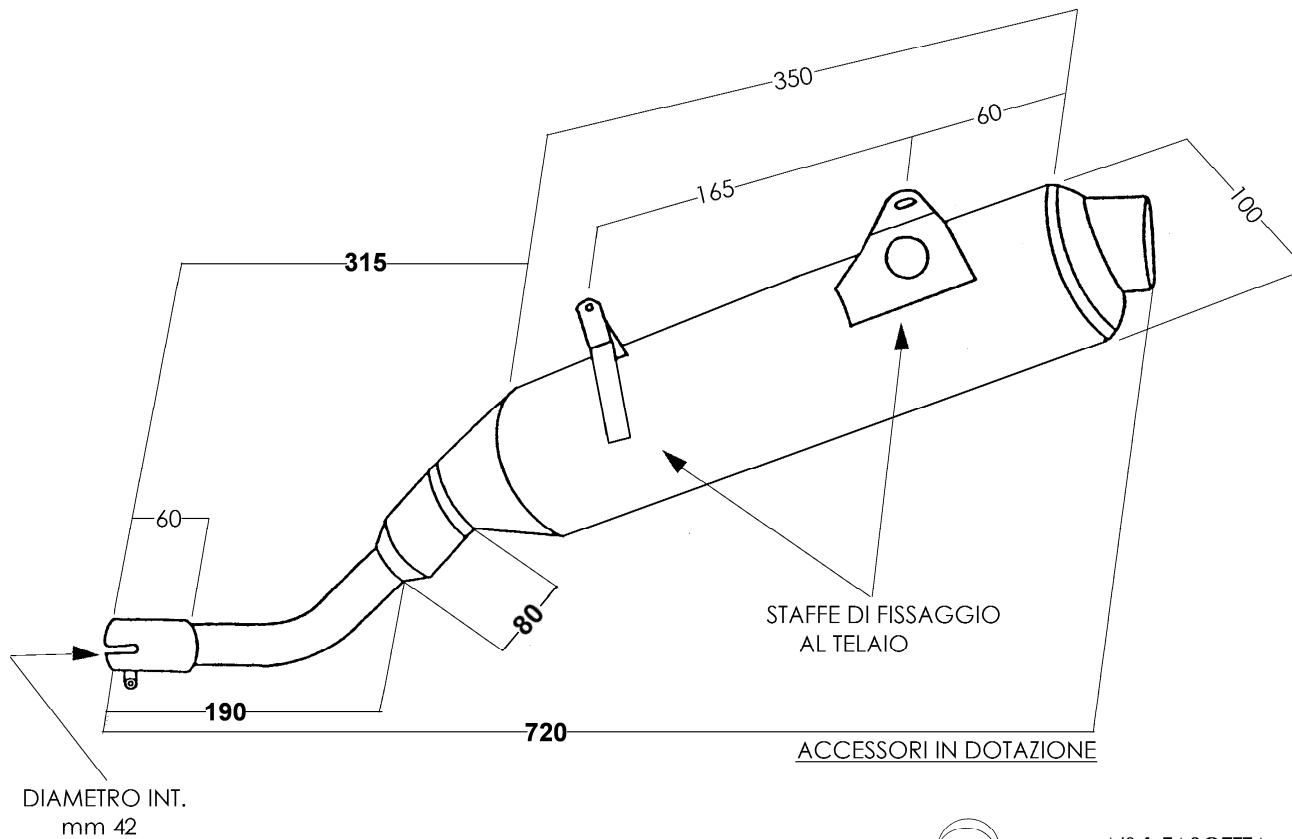




*KAWASAKI 650-650 TENGAI*

ARTICOLO COMMERCIALE: <b>K/AAA/48/BC</b>
MARMITTA <b>ENDURO</b>
<b>CROMATO BIANCO</b>
RIVESTIMENTO <b>ALLUMINIO ANODIZZATO</b>



N° 1 FASCETTA  
DIAM. mm 47