

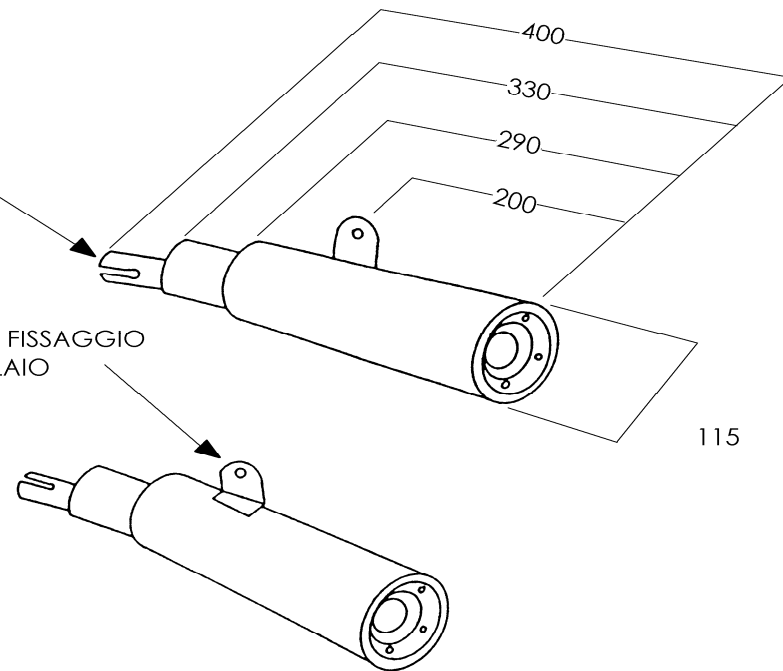


**KAWASAKI 450 LTD**

ARTICOLO COMMERCIALE:  
**K/2118/BC**  
COPPIE MARMITTE  
**AFTER MARKET**  
CROMATO BIANCO

DIAMETRO INT.  
mm 35

STAFFE DI FISSAGGIO  
AL TELAIO



ACCESSORI IN DOTAZIONE



N° 2 FASCETTE  
DIAM. mm 38