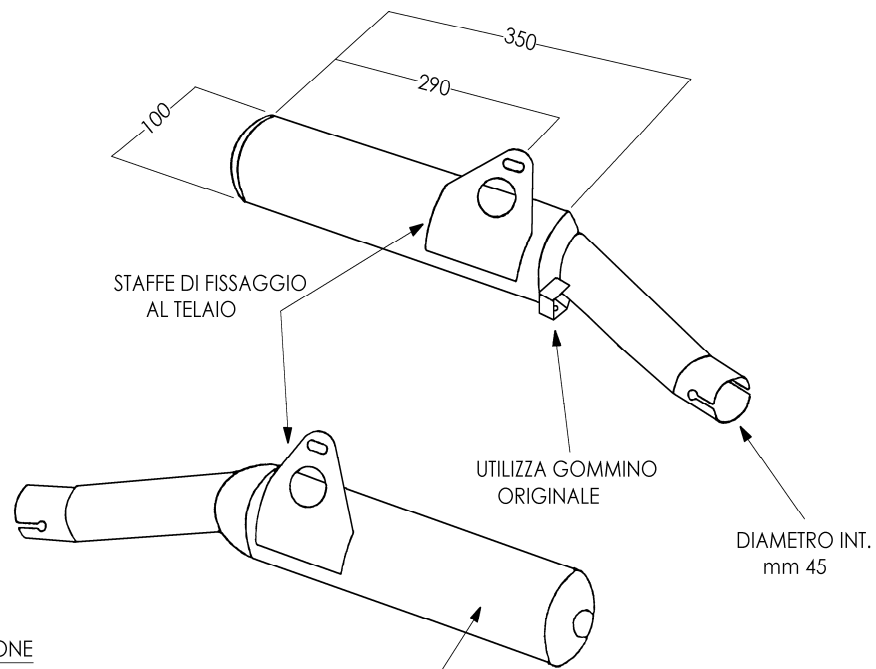




*KAWASAKI 1000 GTR*

ARTICOLO COMMERCIALE: <b>K/2100/NC</b>
COPPIE MARMITTE <b>AFTER MARKET</b>
<b>CROMATO NERO</b>
RIVESTIMENTO <b>ALLUMINIO ANODIZZATO</b>



ACCESSORI IN DOTAZIONE



N°2 FASCETTE  
DIAM. mm 44

FODERATE IN  
ALLUMINIO