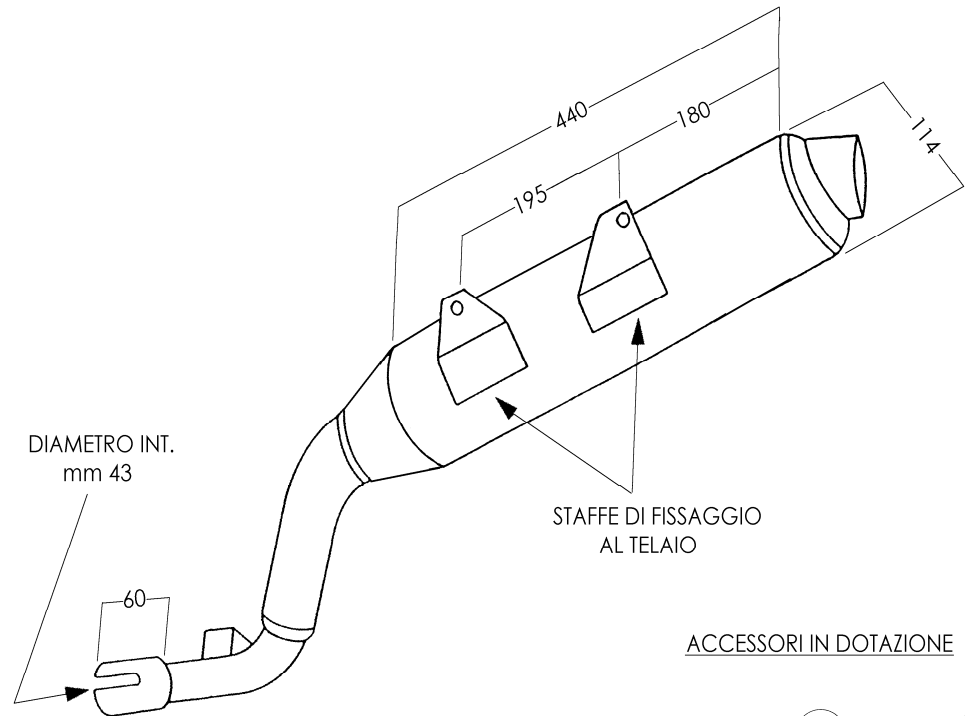




**YAMAHA XTZ 660  
TENERE' '91**

ARTICOLO COMMERCIALE: <b>Y/AAA/55/BC</b>
MARMITTA <b>ENDURO</b>
<b>CROMATO BIANCO</b>
RIVESTIMENTO <b>ALLUMINIO ANODIZZATO</b>



N° 1 FASCETTA  
DIAM. mm 45